

The logo features the letters 'HMI' in a red, italicized, sans-serif font, centered within a dark blue circular outline. A light gray circle is partially visible behind the main circle.

HMI

HF1000系列触摸屏

HF1000 HMI

- 塑胶外壳，低成本，高可靠
- 主机板三防漆处理，适应各种恶劣环境
- 高分辨率、高亮度、LED背光，更加节能环保
- 精简的双路通讯口，USB主口支持U盘数据存储和下载
- 全新组态软件，丰富图库，强大功能



- 7.0英寸800×480 TFT液晶
- 塑胶外壳，厚度仅38mm
- USB Device 2.0端口，高速程序下载
- USB 主口，支持U盘/USB键盘鼠标等扩展设备
- 主板三防喷涂处理，适应恶劣工业环境
- 符合RoHS

硬件参数

显示屏	7" TFT LCD屏
分辨率	800×480
色彩	24位
亮度	360 cd/m ²
背光	LED
LCD寿命	50000小时
触摸屏	4线工业电阻触摸屏（表面硬度4H）
CPU	600MHz ARM Cortex-A8
存储器	128M Flash + 128M DDR3
RTC	实时时钟内置
以太网	无
USB端口	1个USB Device 2.0端口；1个USB Host 2.0端口
程序下载方式	USB从口/U盘
串行通讯端口	COM1：RS232/RS485/RS422； COM3：RS232

电气规格

额定功率	< 10W
额定电压	DC24V, 可工作范围 DC 9V~28V
电源保护	具备雷击浪涌保护
允许失电	< 5mS
	符合EN61000-6-2:2005, EN61000-6-4:2007标准
CE & RoHS	符合RoHS雷击浪涌±1KV, 群脉冲±2KV; 静电接触4KV, 空气放电8KV

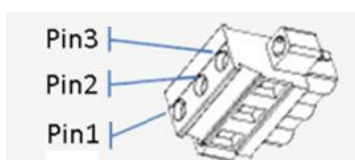
环境要求

工作温度	0~50°C
存储温度	-20~60°C
环境湿度	10~90%RH (无冷凝)
抗震性	10~25Hz (X、Y、Z方向2G/30分钟)
冷却方式	自然风冷

其他

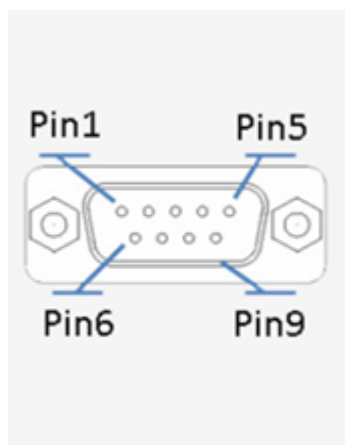
防护等级	前面板符合IP65 (配合平整盘柜安装), 机身后壳符合IP20
机械结构	ABS工程塑料
开孔尺寸	192mm×138mm
整机尺寸	204mm×145mm×44.5mm (不含电源端子)
整机重量	约900g

电源端子



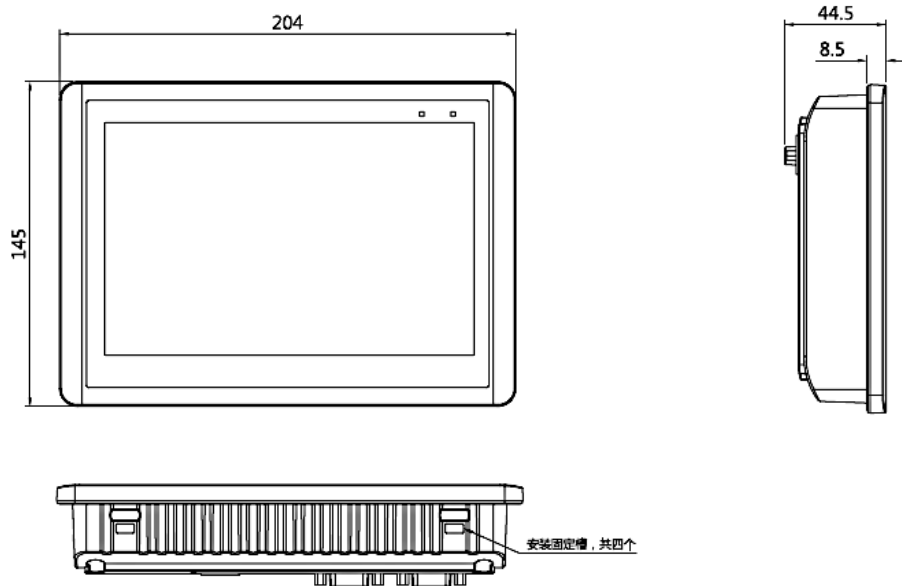
Pin1	DC24V
Pin2	0V
Pin3	FG

COM1/COM3通讯端口 (9针公座)

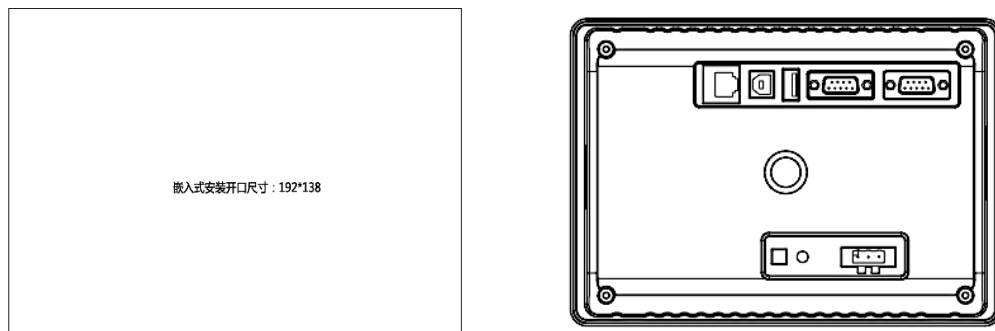


Pin1	Rx-(B)
Pin2	RxD (COM1 RS232)
Pin3	TxD (COM1 RS232)
Pin4	Tx-
Pin5	GND
Pin6	Rx+(A)
Pin7	RxD (COM3 RS232)
Pin8	TxD (COM3 RS232)
Pin9	Tx+

机械尺寸



开孔尺寸



浙江海利普电子科技有限公司

地址 浙江省杭州市绍兴路161号野风现代中心15A03-2室

电话 0571 2889 1071

传真 0571 2889 1072

网址 www.holip.com

服务热线：4008 095 335